

# SUN2000-60KTL-M0 Älykäs PV-säädin



## Smart

12 säikeen älykäs valvonta



## Tehokas

Suurin hyötysuhde  
98,7 %



## Turvallinen

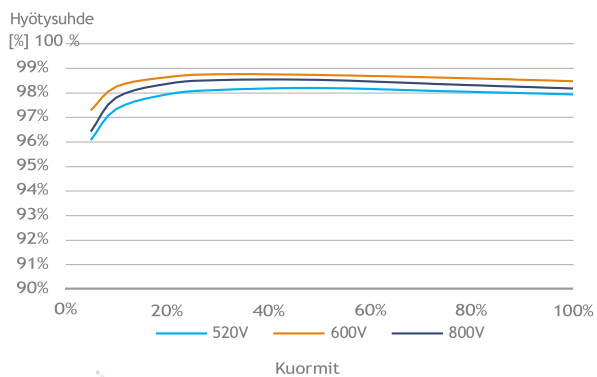
Sulakkeeton  
muotoilu



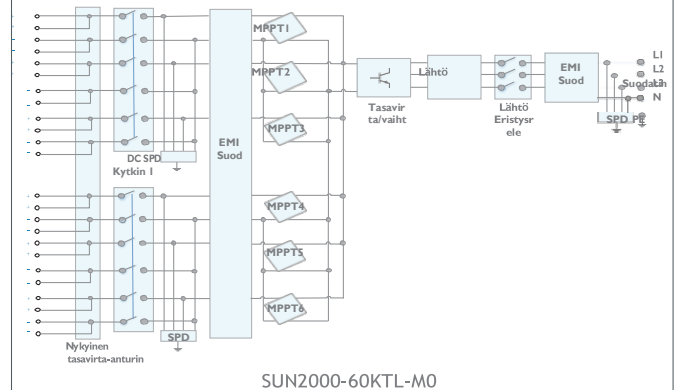
## Luotettava

Tyyppin II ylijännitesuojat  
tasavirtaa ja vaihtovirtaa varten

### Tehokkuuskäyrä



### Piirikaavio



Tekniset tiedot		SUN2000-60KTL-MO
<b>Tehokkuus</b>		
Maksimi hyötysuhde	98,9 % 480 V:N JÄNNITTEELLÄ; 98,7 % 380 V:N JÄNNITTEELLÄ / 400 V:N JÄNNITTEELLÄ V	
Eurooppalainen tehokkuus	98,7 % 480 V:N JÄNNITTEELLÄ; 98,5 % 380 V:N / 400 V:N JÄNNITTEELLÄ.	
<b>Syöttö</b>		
Max. Tulojännite 1	1100 V	
Max. Virta per MPPT	22 A	
Max. Oikosulkuvirta MPPT:tä kohti	30 A	
Alkujännite	200 V	
MPPT:n käyttöjännitealue 2	200 V - 1000 V	
Nimellinen tulojännite	600 V @380 Vac / 400 Vac; 720 V @480 Vac	
MPP-seurantalaitteiden lukumäärä	6	
Maksimi tulomäärä MPP-seurantajärjestelmää kohti	2	
<b>Lähtö</b>		
Nimellinen vaihtovirta aktiivinen teho	60000 W	
Max. Vaihtovirta näennäisteho	66000 VA	
Max. Vaihtovirran aktiivinen teho (cosφ=1)	66000 W	
Nimellinen lähtöjännite	220 V / 380 V, 230 V / 400 V, oletus 3W + N + PE; 3W + PE valinnainen asetuksissa; 277 V / 480 V, 3W + PE.	
Nimellinen vaihtovirta-verkkotaajuus	50 Hz / 60 Hz	
Nimellinen lähtövirta	91,2 A @380 V, 86,7 A @400 V, 72,2 A @480 V.	
Max. Lähtövirta	100 A @380 V, 95,3 A @400 V, 79,4 A @480 V.	
Säädettävä tehokerroinalue	0,8 johtava ....0,8 viiveellä	
Max. Harmoninen kokonaissärö	<3%	
<b>Suojaus</b>		
Tulopuolen katkaisulaite	Kyllä	
Saarekekäyttöön siirtymisen estävä suojaus	Kyllä	
Vaihtovirran ylivirtasuojaus	Kyllä	
Tasavirtasuojaus käänteistä napaisuutta vastaan	Kyllä	
PV-array String Vianvalvonta	Kyllä	
Tasavirran ylijännitesuoja	TYYPPI II	
Vaihtovirran ylijännitesuoja	TYYPPI II	
Tasavirran eristysresistanssin havaitseminen	Kyllä	
Jännösvirran valvontayksikkö	Kyllä	
<b>Viestintä</b>		
Näyttö	LED-merkkivalot; WLAN-sovitin + FusionSolar APP -ohjelma	
RS485	Kyllä	
USB	Kyllä	
Seuranta BUS (MBUS)	Kyllä (eristysmuuntaja vaaditaan)	
Smart Dongle-4G	4G / 3G / 2G älykkään donglen kautta - 4G (valinnainen)	
<b>Yleiset tiedot</b>		
Mitat (L x K x S)	1075 x 555 x 300 mm (42,3 x 21,9 x 11,8 tuumaa).	
Paino (asennuslevyn kanssa)	74 kg (163,1 lb.)	
Käyttölämpötila-alue	-25°C - 60°C (-13°F - 140°F)	
Jäähdytysmenetelmä	Luonnollinen konvektio	
Max. Käyttökorkeus	4000 m (13 123 ft.)	
Suhteellinen kosteus	0 - 100%	
Tasavirtaliitin	Amphenol Helios H4	
Vaihtovirtaliitin	Vedenpitävä PG-liitin + liitinpidin	
Suojausaste	IP65	
Topologia	Muuntajaton	
Yöaikainen virrankulutus	< 2 W	
<b>Standardinmukaisuus (lisää saatavana pyynnöstä)</b>		
Todistus	EN 62109-1/-2, IEC 62109-1/-2, EN 50530, IEC 62116, IEC 60068, IEC 61683, IEC 61683	
Verkkoon liittämistä koskevat standardit	IEC 61727, VDE-AR-N4105, VDE 0126-1-1, BDEW, VDE 4120, UTE C 15-712-1, CEI 0-16, CEI 0-21, RD 661, RD 1699, P.O. 12.3, RD 413, EN-50438-Turkki, EN-50438-Irlanti, C10/11	

\*1 Maksimitulojännite on tasajännitteen yläraja. Suurempi tasajännite todennäköisesti vahingoittaisi invertteriä.

\*2 Mikä tahansa käyttöjännitealueen ylittävä tasajännite voi johtaa taaajuusmuuttajan virheelliseen toimintaan.