

SUN2000-36KTL Smart String Inverter



Inteligentny

Inteligentne monitorowanie
8 łańcuchów



Sprawny

Maksymalna sprawność 98,6%



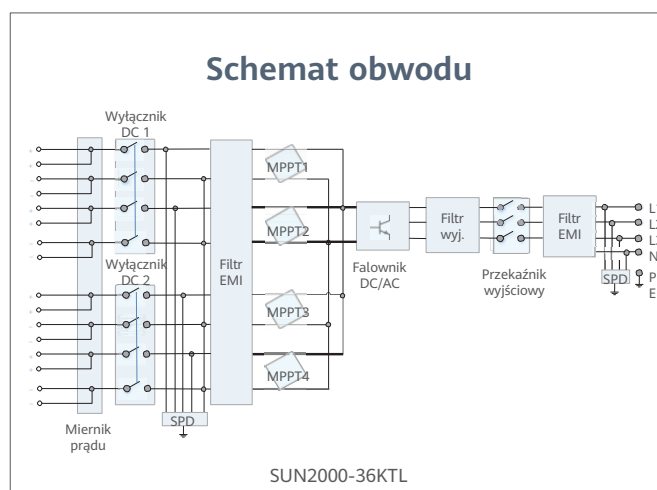
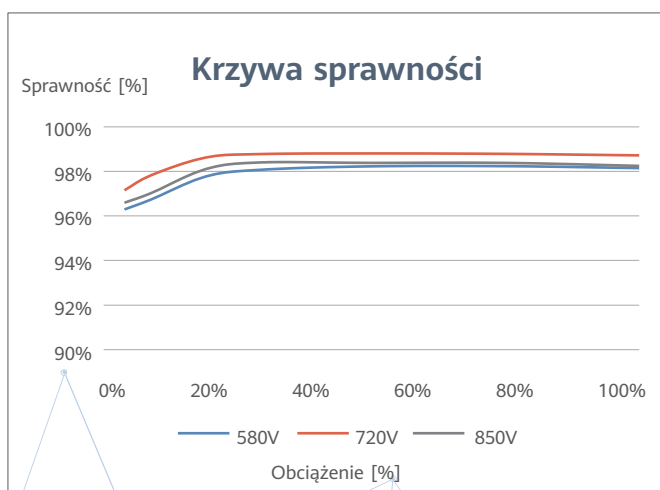
Bezpieczny

Konstrukcja bez dodatkowych
bezpieczników



Niezawodny

Ochronniki
przeciwprzepięciowe typu II
dla DC i AC



solar.huawei.com
inverter@huawei.com



photomate.eu
sales@photomate.eu

Specyfikacja techniczna	SUN2000-36KTL
Sprawność	
Sprawność maksymalna	98,8% @480 V; 98,6% @380 V / 400 V
Sprawność europejska	98,6% @480 V; 98,4% @380 V / 400 V
Wejście	
Maksymalne napięcie wejściowe ¹	1100 V
Maksymalny prąd dla MPPT	22 A
Maksymalny prąd zwarciový dla MPPT	30 A
Napięcie startowe	250 V
Zakres napięcia roboczego MPPT ²	200 V ~ 1000 V
Znamionowe napięcie wejściowe	620 V @380 V AC / 400 V AC; 720 V @480 V AC
Ilość MPPT	4
Maksymalna ilość wejść MPPT	2
Wyjście	
Znamionowa moc czynna AC	36 000 W
Maksymalna moc pozorna AC	40 000 VA
Maksymalna moc czynna AC (cosφ=1)	Domyślnie 40 000 W; 36 000 W opcjonalnie w ustawieniach
Znamionowe napięcie wyjściowe	220 V / 380 V, 230 V / 400 V, domyślnie 3W + N + PE; 3W + PE opcjonalnie w ustawieniach 277 V / 480 V, 3W + PE
Znamionowa częstotliwość sieci AC	50 Hz / 60 Hz
Znamionowy prąd wyjściowy	54,6 A @380 V, 52,2 A @400 V, 43,4 A @480 V
Maksymalny prąd wyjściowy	60,8 A @380 V, 57,8 A @400 V, 48,2 A @480 V
Zakres regulacji współczynnika mocy	0,8 wyprzedzający... 0,8 opóźniony
Wsp. zawartości harmoniczných THD	< 3%
Zabezpieczenia	
Urządzenie odłączające po stronie wejścia	Tak
Zabezpieczenie przed pracą wyspową	Tak
Zabezpieczenie nadprądowe AC	Tak
Zabezpieczenie przed odwrotną polaryzacją DC	Tak
Monitorowanie awarii łańcucha modułów PV	Tak
Ochronnik przeciwprzepięciowy DC	Typ II
Ochronnik przeciwprzepięciowy AC	Typ II
Wykrywanie rezystancji izolacji DC	Tak
Jednostka monitorująca prąd upływu	Tak
Komunikacja	
Wyświetlacz	Wskaźniki LED, WLAN + APP
RS485	Tak
USB	Tak
Magistrala monitorująca (MBUS)	Tak (wymagany transformator izolujący)
Dane ogólne	
Wymiary (szer. x wys. x gł.)	930 x 550 x 283 mm
Waga (z płytka montażową)	62 kg
Zakres temperatury pracy	-25°C ~ 60°C
Chłodzenie	Konwekcja naturalna
Maksymalna wysokość pracy	4000 m
Wilgotność względna	0 ~ 100%
Złącze DC	Amphenol Helios H4
Złącze AC	Wodoodporny zacisk PG + złącze OT
Stopień ochrony	IP65
Konstrukcja	Bez transformatora
Pobór mocy w porze nocnej	< 2,5 W
Zgodność z normą (więcej informacji dostępnych na życzenie)	
Certyfikat	EN 62109-1/-2, IEC 62109-1/-2, EN 50530, IEC 62116, IEC 60068, IEC 61683
Kod sieciowy	IEC 61727, VDE-AR-N4105, VDE 0126-1-1, BDEW, G59/3, UTE C 15-712-1, CEI 0-16, CEI 0-21, RD 661, RD 1699, P.O. 12.3, RD 413, EN-50438-Turkey, EN-50438-Ireland, C10/11, MEA, Uchwała Nr 7, NRS 097-2-1, AS/NZS 4777.2

*1 Maksymalne napięcie wejściowe jest górną wartością graniczną napięcia DC. Każde wyższe napięcie wejściowe DC może spowodować uszkodzenie falownika.

*2 Każde napięcie wejściowe DC przekraczające zakres napięcia roboczego może spowodować nieprawidłowe działanie falownika.